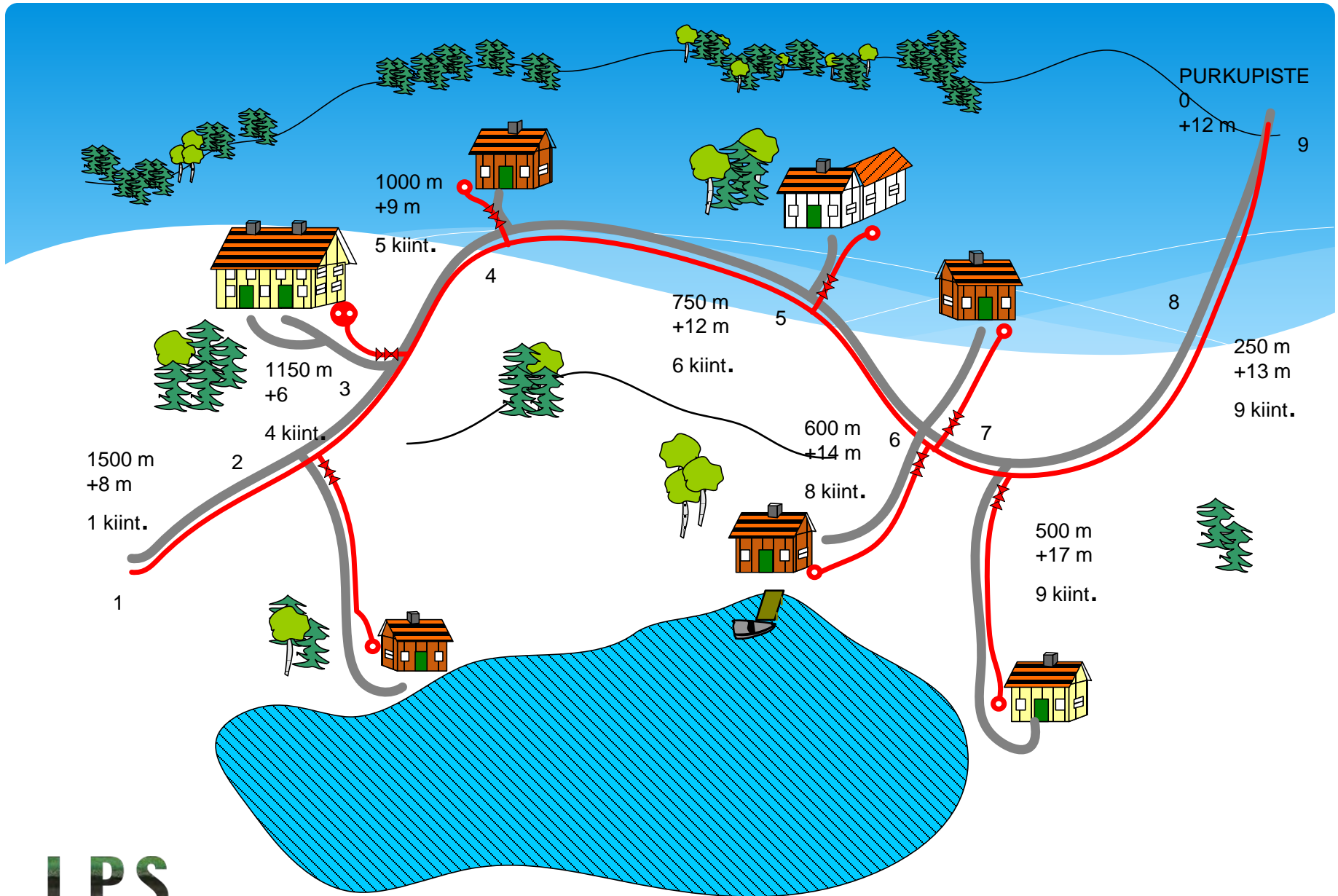


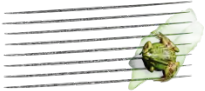
KESKITETTY VESIHUOLTO CENTRALISERAD VATTENSERVICE

PAINEVIEMÄRÖINTI – MITÄ SE ON? TRYCKAVLOPP – VAD ÄR DET?





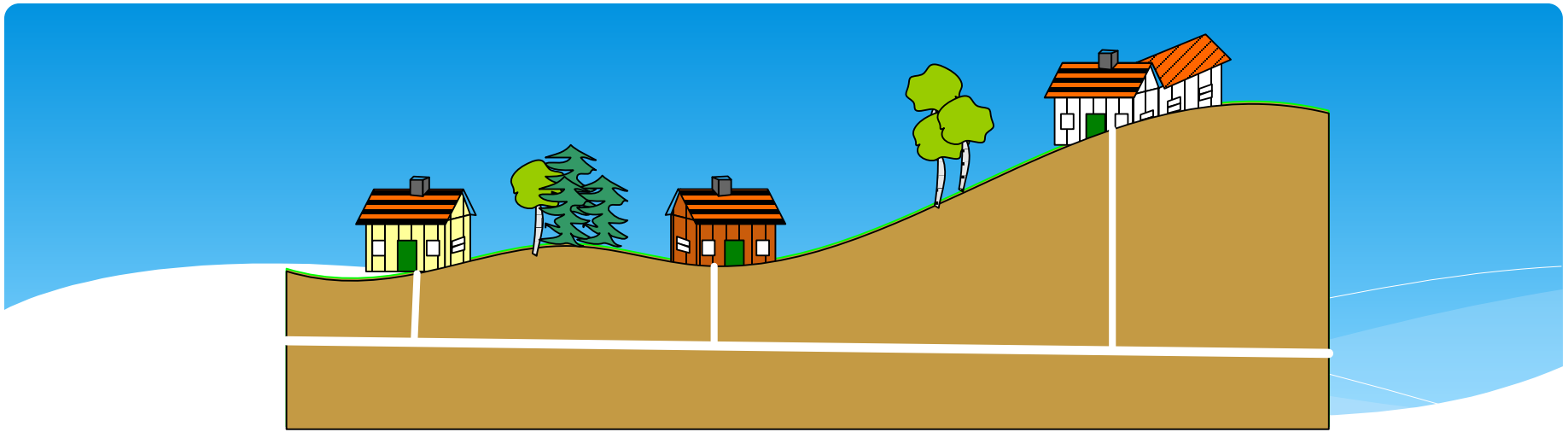
LPS



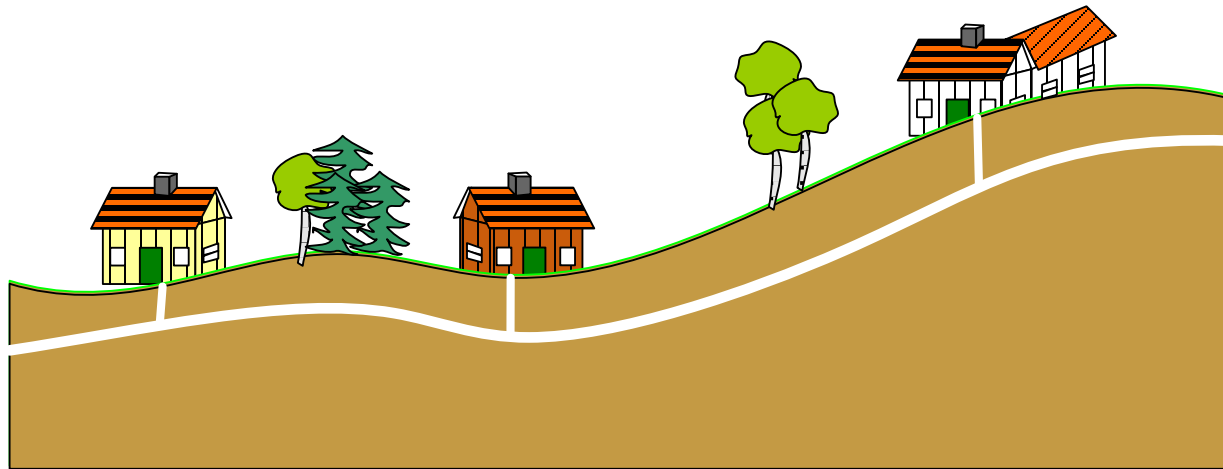
KESKITETYN VESIHUOLLON EDUT FÖRDELAR MED CENTRALISERADE VATTENSERVICE

- EI VAADI HUOLTOA JA YLLÄPITOJA,
KRÄVER INTE SERVICE ELLER UPPEHÅLL
- EDULLISET KÄYTTÖKUSTANNUKSET
LÅGA DRIFTKOSTNADER
- EI HAJUHAITTOJA
INGA LUKTPROBLEM
- YMPÄRISTÖNSUOJELU
MILJÖSKYDD
- KIINTEISTÖN ARVONNOUSU
VÄRDE PÅ FASTIGHETERNA STIGER
- KYLÄN ELÄVÖITYMINEN JA HOUKUTTELEVUUS
SÄTTER LIV I BYAR, GÖR DEM MERA ATTRAKTIVA
- JÄTEVESIASETUKSEN VAATIMUS TÄYTTYY
FYLLER KRAVEN I AVLOPPSFÖRORDNINGEN
- VESIOSUUSKUNTANA RAKENTAEN EDULLISEMMIN (ALV. VÄHENNYS)
BILLIGARE AT BYGGA VATTENDELSLAGSBASERAT (SKATTEREDUKTION)





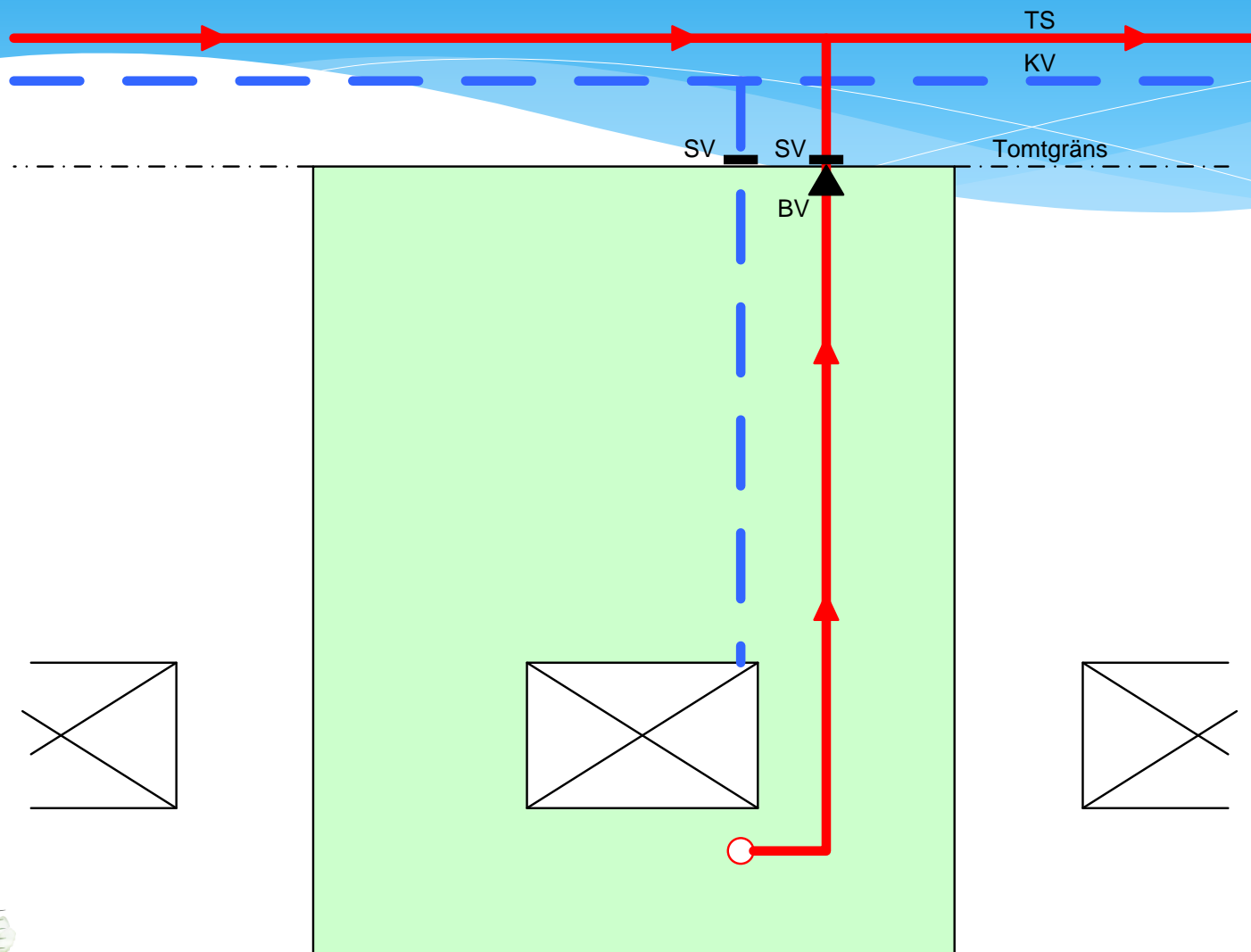
VIETTOVIEMÄRI SJÄVFALLAVLOPP



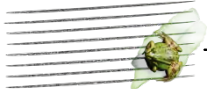
PAINEVIEMÄRI TRYCKAVLOPP

TONTTISIJOTTILU

TOMTPLANERING



LPS



JÄTEVESIPUMPPAAMOT AVLOPPSPUMPSTATIONER

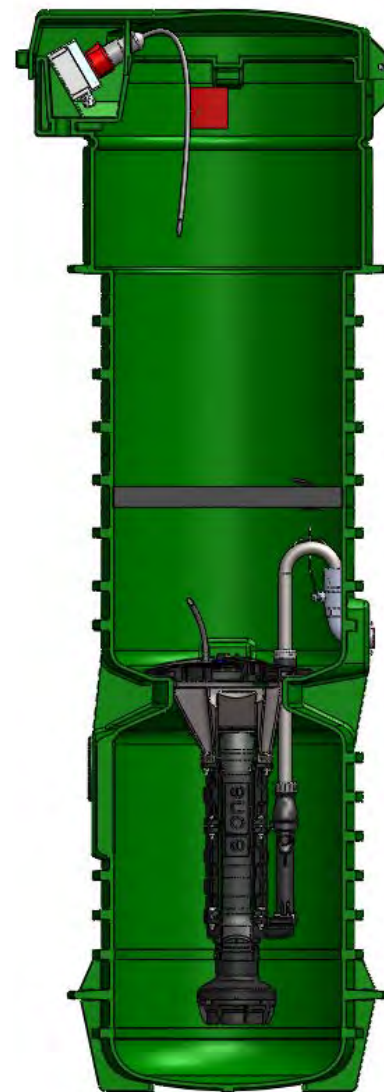
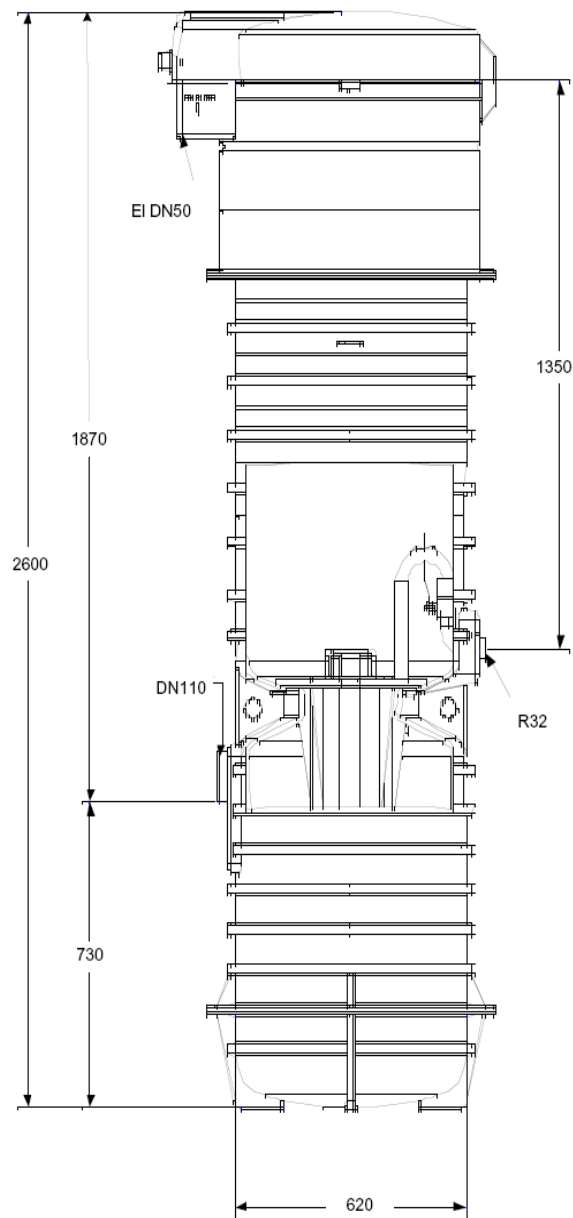
- MUODOSTUU SÄILIÖSTÄ JA PUMPUSTA
BESTÅR AV TANKEN OCH PUMPEN
- AUTOMAATTINEN PAINEOHJATTU TOIMINTA
TRYCKSTYRNINGS AUTOMATIK
- SÄHKÖLIITÄNTÄ KIIINTEISTÖLTÄ, SÄHKÖ N. 5-30 €/v
EL KONTAKT FRÅN FASTIGHET (EL 5-10 €/ÅR)
- PUMPUISSA SILPPURIT
PUMPEN HAR GRINDER
- PUMPPAAMOISSA TAKAISKUVENTTIILIT
PUMPEN HAR BACKVENTIL



LPS2000E

*Markkinoiden turvallisim pumppaamo!
Marknadens säkraste pumpstation!*

- Halkaisija 0,6 m ja korkeus 2,6 m.
Diameter 0,6 m ja Höjd 2,6 m
- Mitoitettu yhdelle kiinteistölle
Dimensionerad för 1 fastighet
- LPS2000Extreme –pumppu
LPS2000Extreme –pump
- Asennusvalmis kokonaisuus
Installationfärdig helhet



LPS2000EIV

- Valmistettu vihreästä polyeteenimuovista. Halkaisijaltaan 0,6 metriä ja kokonaiskorkeus 1,4 m.

Grön polyeten. Diameter 0,6 m, höjd 1,4 m.

- Kaksiseinämäinen säiliö, joka on eristetty polystyreenillä ja jonka ympärillä on lämpövastuksin varustettu alumiinivaippa.

Tank med dubbel vägg, isolerad med polystyren, aluminium hölje med motsånd.

- Termostaatti-ohjattu lämmitys 100W.

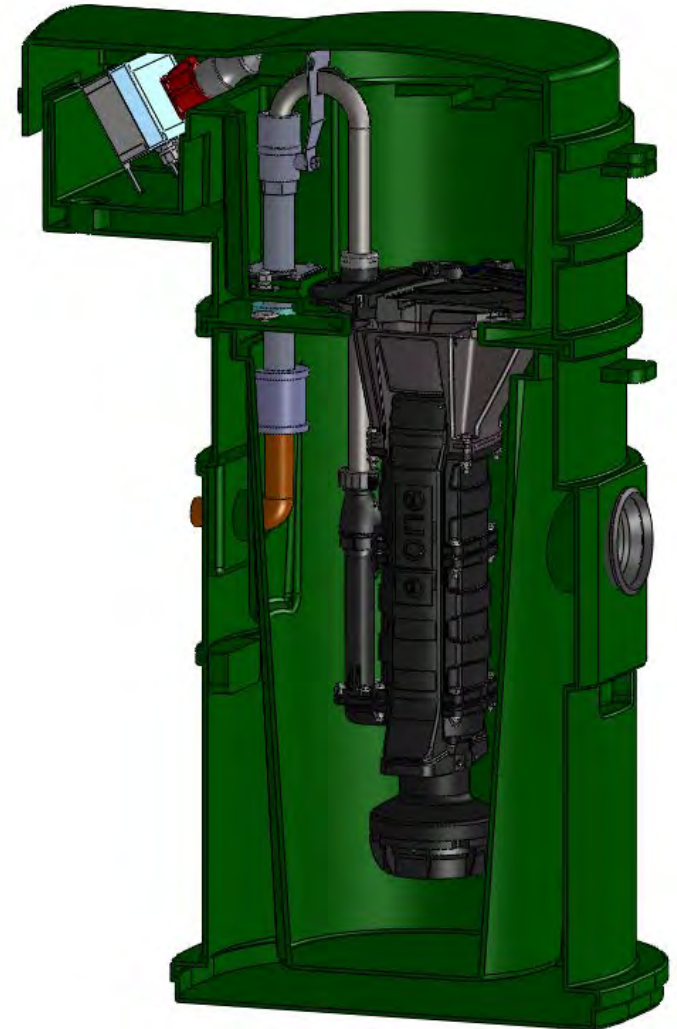
Termostatstyrd uppvärmning 100W.

- Lähtöyhteen sulkuventtiili on ruostumaton palloventtiili.

Utloppsventilen är en rostfri bollventil.

- Sähkökeskus kuivassa tilassa.

El central i torr utrymme.

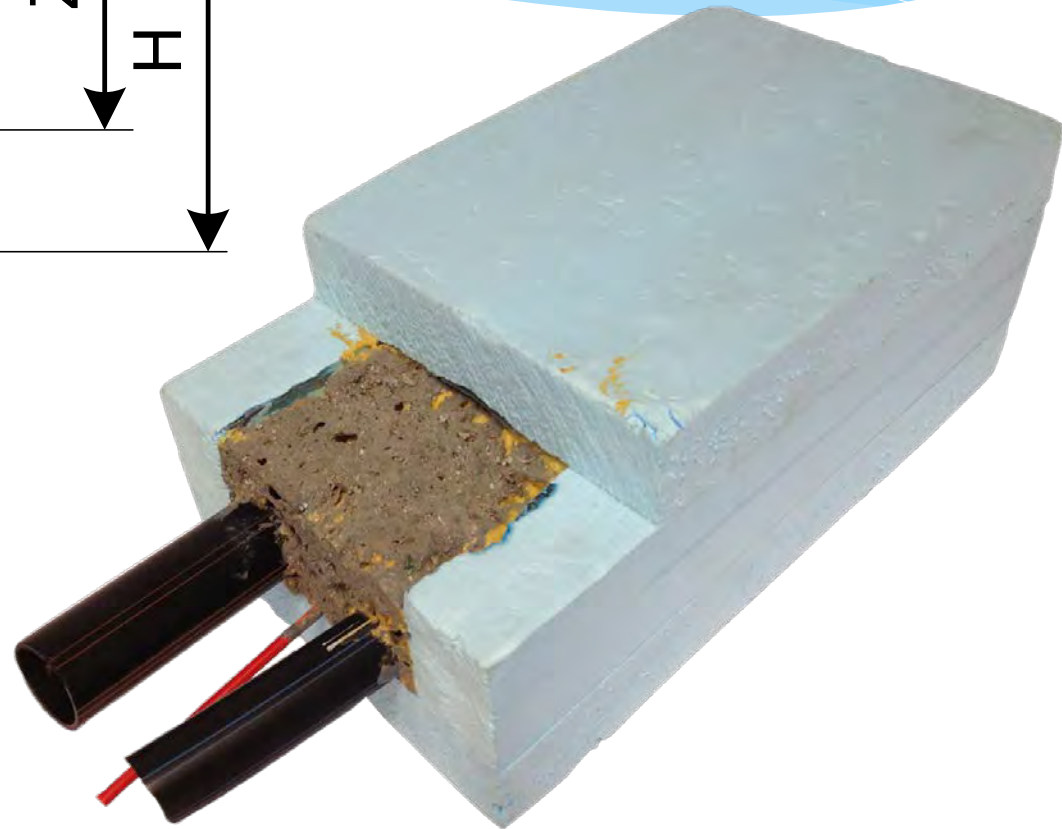
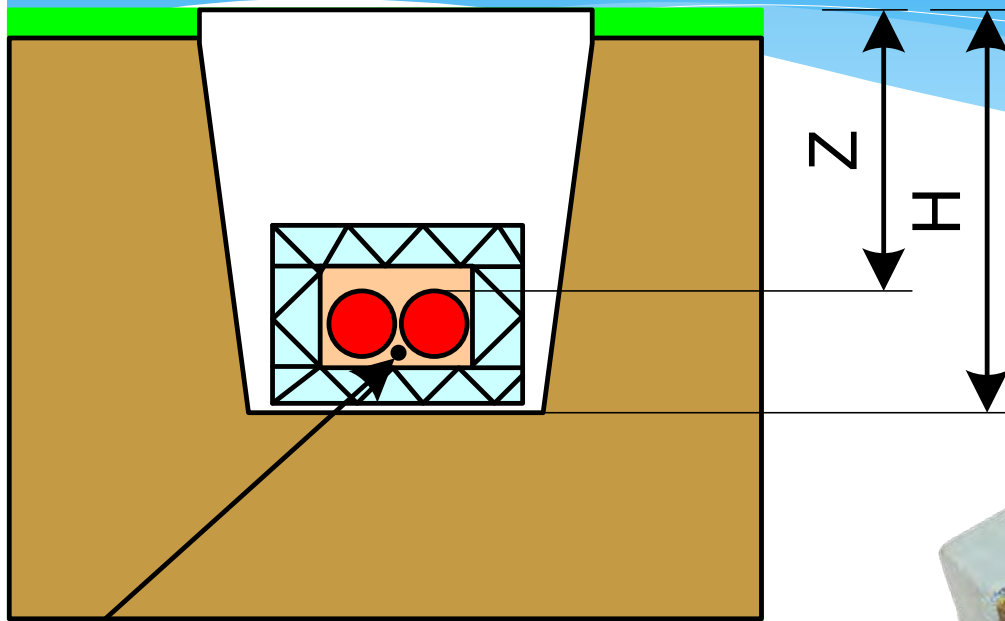


SUUNNITTELUPERIAATTEITA PLANERINGS PRINCIPER

- MAHDOLLISIMMAN LYHYET LINJAUKSET
KORTA DRAGNINGAR
- MAASTOLLISESTI HELPOT / EDULLISET LINJAUKSET
LÄTTA OCH LÖNSAMMA DRAGNINGAR
- OSUUSKUNTA RAJAA SUUNNITTELUALUEEN
ANDESLAGET AVSKÄRMAR PLANERINGS OMRÅDET
- LINJAPUMPPAAMOMÄÄRÄN MINIMOINTI
MINIMALT ANTAL LINJEPUMPSTATIONER
- MAANOMISTAJIEN JA ASUKKAIDEN TOIVEET HUOMIOON
MARKÄGARNA, FASTIGHETSÄGARNAS ÅSIKTER HÖRS
- TULEVAISUUDEN NÄKYMÄT JA LAAJENNUSVARA
FRAMTIDEN, UTVIDGNINGS POTENTIALEN UTREDS
- SKT:N SUUNNITTELUTYÖ ON JOUSTAVAA JA ELÄÄ HANKKEEN JA
LIITTYJÄMÄÄRÄN MUKANA
SKT:S PLANERING ÄR DYNAMISK. LEVER MED PROJEKT, ANTAL
ANSLUTARE

LPS-PAKKASSUOJA

LPS-FROSTSKYDD



LÄMMITYSKAAPELI
VÄRMEKABEL









NORMAALI KAIVANTO PELLOLLA

NORMAL GRAV I ÅKER



PUTKIKAIVANTO KIVI-
SESSÄ MAASTOSSA

SCHAKT I STENIG
TERRÄNG



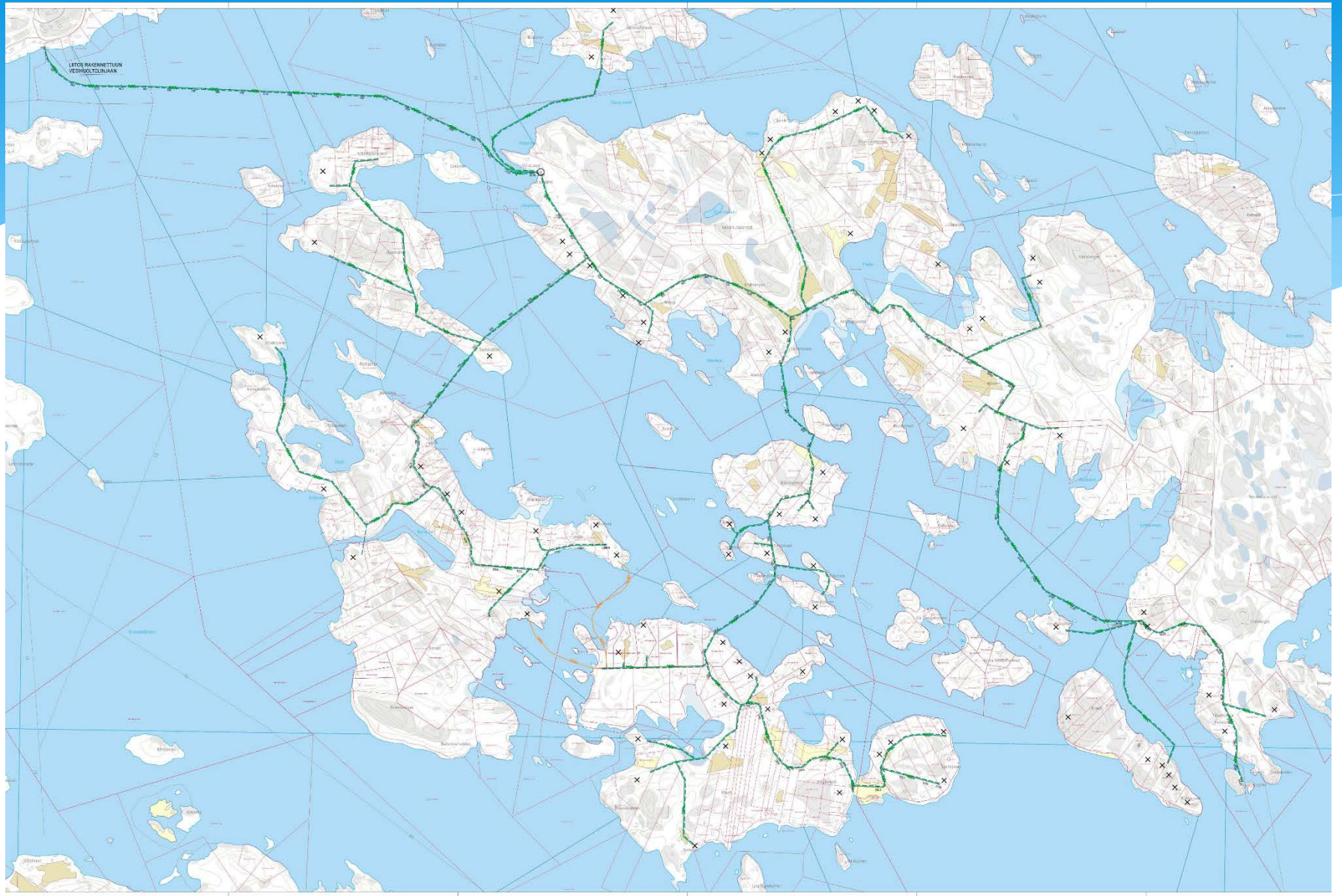
MAISEMA VIIMEISTELYN JÄLKEEN LANDSKAP EFTER UTFÖRT ARBETE



PUMPPAAMO ASENETTUNA TONTILLE
PUMPSTATIONER MONTERAT PÅ TOMTEN







KIITOS!
TACK!

LPS

SKT Suomi Oy
Itäinen Rantakatu 60
20810 Turku
0207 353 430
www.sktsuomi.fi

Kati Lundén 040 820 1043

kati.lunden@sktsuomi.fi

